

**CHARGE**  
60 Kg

**RAYON**  
3400 mm

**PRESSION**  
0.7-0.8 Mpa

**COURSE VERTICALE**  
1700 mm

**EXECUTIONS**  
COLONNE  
AERIEN FIXE  
AERIEN MOBILE

Frein pivot principal

Frein axe intermédiaire

max 60 Kg

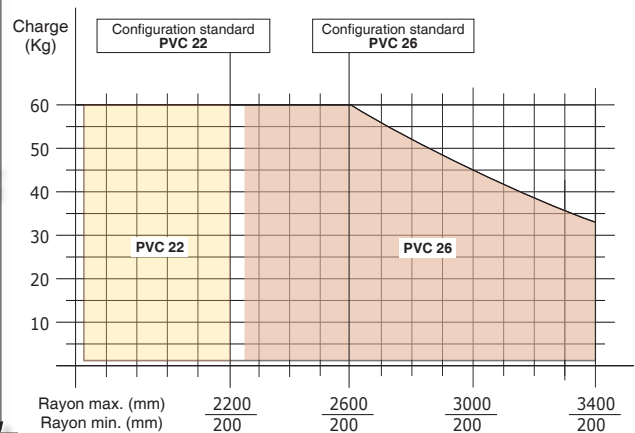
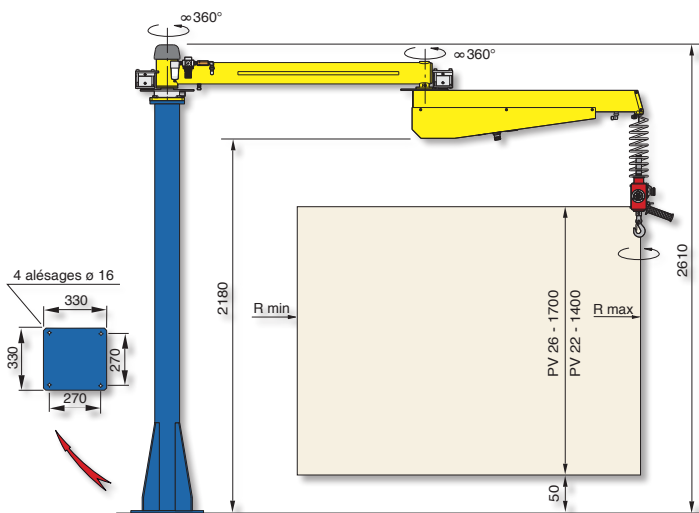
360°

360°

360°

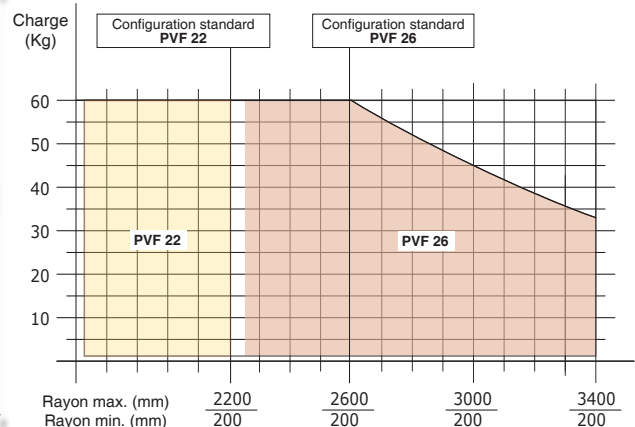
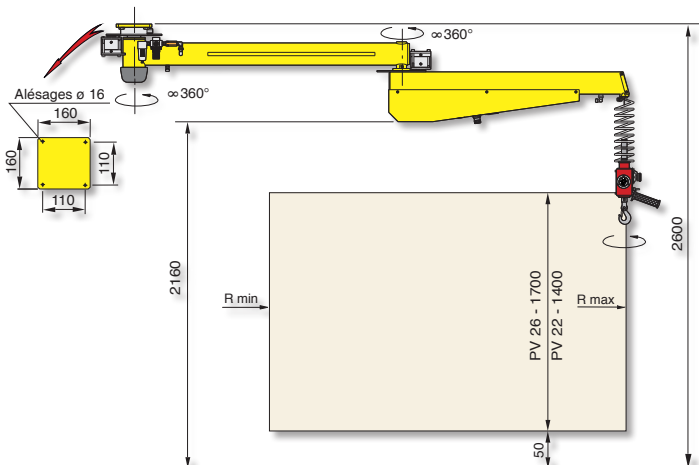
Le manipulateur pneumatique à double câble **POSIVEL PV**, est particulièrement adapté pour la manipulation manuelle, en absence d'effort, des charges légères jusqu'à 60 kg dans toutes les directions de l'espace. Il se distingue par une structure à double bras avec articulation intermédiaire ce qui assure souplesse et précision des mouvements dans tout le volume de travail. Les outils de préhension associés au Posivel PV sont reliés au manipulateur par deux câbles indépendants en acier inoxydable pour garantir un maximum de sécurité à l'opérateur.

## Posivel sur colonne - PVC

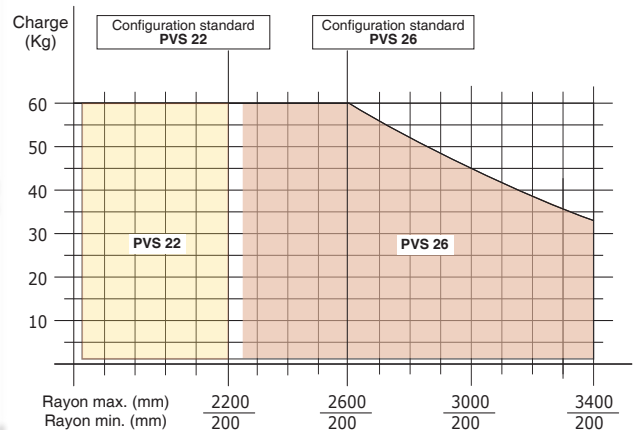
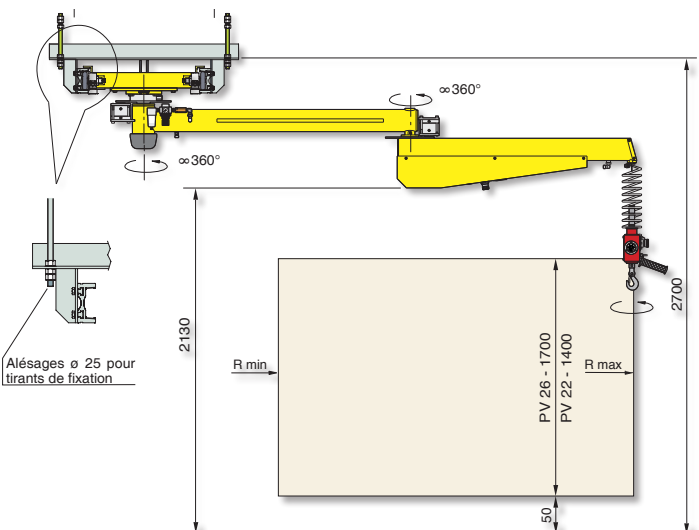


Versions proposées: sur colonne fixée au sol ou sur embase autostable de notre fourniture.

## Posivel aérien fixe - PVF



## Posivel aérien mobile - PVS



Alimentation : air comprimé sec et non lubrifié min 0,7÷0,8 Mpa constant